






# INTRUKSI PEMASANGAN

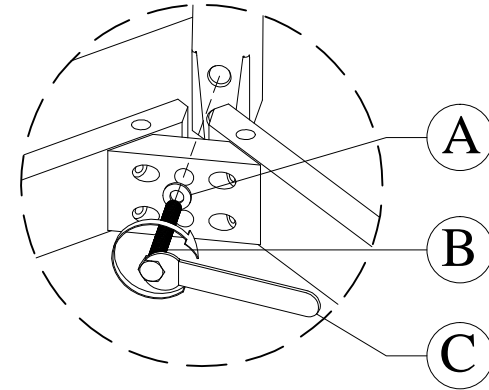
## BERNARD DINING TABLE 75

### Components

1.	Meja		1 Pc
2.	Kaki		4 Pc

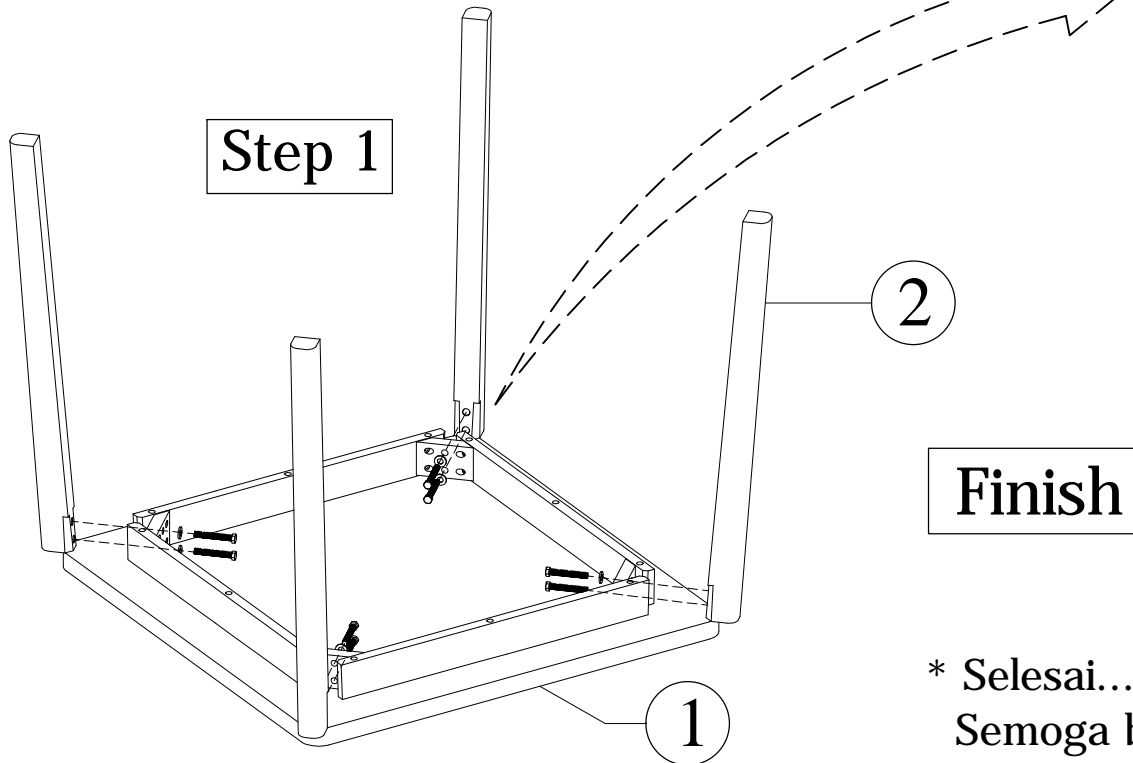
### Hardware

A.	BAUT M8 x 70mm		8 pc
B.	RING PLAT		8 pc
C.	KUNCI PAS		1 pc



\* Pasang Kaki pada Meja sesuai lubang yang tersedia menggunakan baut M8 x 70 beserta Ring Platnya, putar kearah kanan hingga baut terpasang rapat memakai kunci Pass.

Step 1



Finish

\* Selesai...  
Semoga berhasil.

